



**OWNERS MANUAL
MANUAL DEL USUARIO
NOTICE D'UTILISATION**

**Model No.
Modelo No.
Modèle No.**

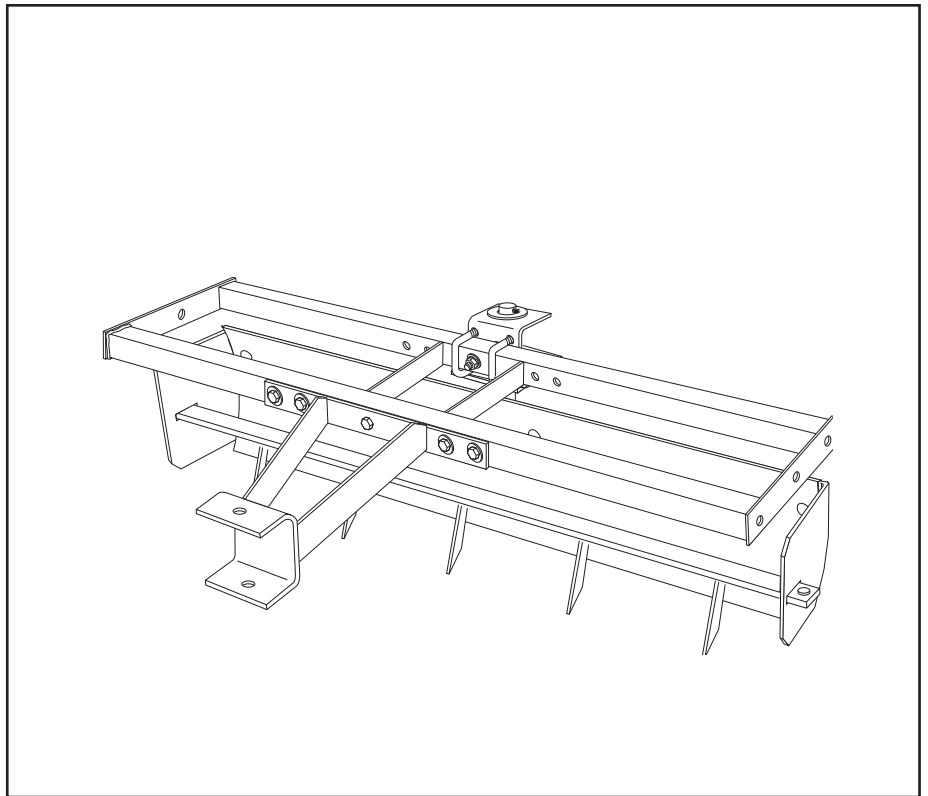
45-02651

CAUTION:
Read Rules for
Safe Operation
and Instructions
Carefully

PRECAUCION:
Lea cuidadosamente
los Procedimientos e
Instrucciones para la
Operación Segura de la
Máquina.

ATTENTION:
Lire et suivre attentivement
les instructions et consignes
de sécurité de cette notice.

- | | | |
|---------------|----------------------|----------------------|
| • Safety | • Seguridad | • Sécurité |
| • Assembly | • Montaje | • Assemblage |
| • Operation | • Operación | • Fonctionnement |
| • Maintenance | • Mantenimiento | • Maintenance |
| • Parts | • Piezas de Repuesto | • Pièces de Rechange |



BOX SCRAPER / GRADER BLADE

(Sleeve Hitch)

**NIVELADORA EN FORMA DE CAJA/
HOJA NIVELADORA**

(Enganche Tipo Camisa)

DÉCAPEUSE / LAME NIVELEUSE

(Chape d'attelage)

SpeedPart *the fastest way to purchase parts* www.speedepart.com

SAFETY RULES

Any power equipment can cause injury if operated improperly or if the user does not understand how to operate the equipment. Exercise caution at all times when using power equipment.

1. Read this owners manual and your vehicle and sleeve hitch owners manuals before using this blade.
2. Do not allow children to operate the vehicle or blade.
3. Do not allow adults to operate the vehicle or blade without proper instructions.
4. Do not allow anyone to ride on the blade.
5. Before lowering and operating the blade, be sure no one is near the area of operation.
6. Lower the blade when leaving vehicle unattended.
7. Vehicle braking and stability may be affected with the attachment of this blade. Drive slowly with blade in transport position. **Stay off of steep slopes.**
8. Stop and inspect for damage after striking an object. Repair any damage before continuing operation.
9. Keep all nuts and bolts tight and be sure the equipment is in safe operating condition.
10. Always lock the tractor lift handle down when installing or removing the blade from sleeve hitch.



Look for this symbol to point out important safety precautions. It means – **Attention!! Become alert!!** Your safety is involved.

ASSEMBLY

TOOLS REQUIRED FOR ASSEMBLY

- (1) 1/2" Wrench
- (2) 9/16" Wrenches
- (1) Pliers

Refer to illustration on page 6 and full size hardware chart on back page.

1. Assemble both end plates to the blade using four 5/16" x 1" carriage bolts and 5/16" nylock nuts. **Do not tighten yet.**
2. Assemble the scarifier bar through the slots in the end plates. Secure the bar with two 3/8" x 3/4" clevis pins and two 3/32" hairpin cotters (small). **Tighten** the four bolts which fasten the end plates to the blade.
3. Assemble the pivot reinforcement bracket assembly to the blade using four 3/8" x 1" carriage bolts and 3/8" nylock nuts. **Tighten.**
4. Attach the hitch assembly to the frame using five 3/8" x 2-1/2" hex bolts, ten 3/8" flat washers, and five 3/8" nylock nuts. **Tighten.**
5. Hold the clevis bracket so that the aligning hole is at the bottom. Insert a 3/8" x 2-1/2" hex bolt through the center hole in the clevis bracket and then through the center hole in the rear of the frame. Secure with a 3/8" flat washer, and 3/8" nylock nut. **Do not tighten yet.**
6. Assemble two U-bolts around the frame tube and through the clevis bracket. Assemble four 3/8" nylock nuts onto the U-bolts. Align the clevis bracket so that it is straight with the frame and **tighten** the U-bolts and the center hex bolt.
7. Assemble the frame to the blade by fitting the clevis

bracket down onto the pivot rod. Place the special washer onto the pivot rod, then assemble the 3/16" x 2" cotter pin through the pivot rod.

8. Place the pivot lock pin down through the holes in the clevis bracket and pivot plate. Secure the pivot lock pin with the 1/8" hairpin cotter.

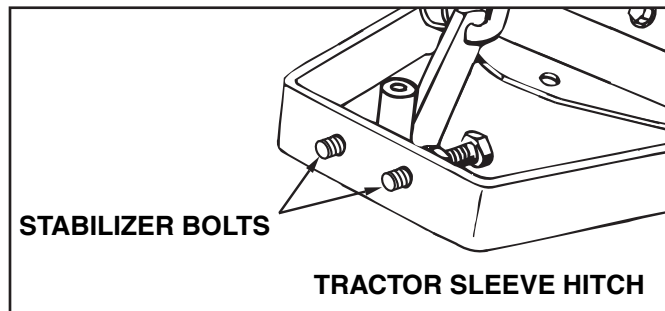
ATTACHING BLADE TO TRACTOR



CAUTION: Lock tractor lift handle in down position when attaching or removing blade from sleeve hitch.

Refer to your sleeve hitch owners manual.

1. Attach the blade to the sleeve hitch on your tractor using the sleeve hitch pin.
2. Tighten the two stabilizer bolts and jam nuts to eliminate looseness in the hook-up.
3. Adjust the sleeve hitch so that the blade is free to go below ground level but can still be raised a minimum of 5" above ground for transport.
4. The stabilizer bolts and jam nuts should be loosened before removing the blade from the sleeve hitch.



OPERATION

The box scraper/grader blade may be used for scraping and leveling of gravel and loose or lightly compacted dirt, for back filling and for snow removal. For improved traction use wheel weights and/or tire chains.

1. To pivot the blade, raise the sleeve hitch so that the blade is off the ground. Remove the pivot lock pin to rotate the blade to one of six settings.
2. For back filling or removing snow, the blade position may be reversed 180 degrees and the scarifier bar and the box ends removed from the blade. Do not back blade into piles of snow or dirt at high speed.
3. Do not remove the scarifier bar if the box ends are to remain attached to the blade. To place the scarifier in a non-working position, turn it upside down and re-attach to the box ends with the clevis pins.
4. Drive the tractor at a speed which fits conditions and the type of work being performed. When leveling with the blade, a slower speed will allow loose material to be more evenly deposited in low spots.

MAINTENANCE/STORAGE

1. Check for loose bolts after each use.
2. Rotate the blade top to bottom when wear along bottom edge has become substantial.
3. Remove all dirt and rust and touch up with paint before storing.
4. Store inside a dry area.

MEDIDAS DE SEGURIDAD

Cualquier equipo movido por motor puede causar lesiones si se opera inadecuadamente o si el usuario no entiende cómo debe operarlo. Manténgase atento y cauteloso siempre que opere el equipo.

1. Lea el manual del usuario y el del vehículo y del enganche tipo camisa antes de utilizar la hoja.
2. No permita que los niños operen ni el vehículo ni la hoja.
3. No permita que los adultos operen ni el vehículo ni la hoja sin la instrucción apropiada.
4. No permita que nadie vaya sobre la hoja.
5. Antes de descender y operar la hoja, asegúrese de que nadie se encuentre cerca del área de operación.
6. Haga descender la hoja cuando el vehículo quede solo.
7. El frenado y la estabilidad del vehículo pueden quedar afectados al colocar la hoja. Conduzca lentamente y coloque la hoja en la posición de transporte. **Evite las pendientes pronunciadas.**
8. Deténgase y verifique que no se hayan producido daños al toparse con un objeto. Repare el daño antes de continuar la operación.
9. Mantenga las tuercas y pernos ajustados y asegúrese de que el equipo se encuentre en condiciones operativas seguras.
10. Siempre mantenga trabada la manija de elevación del tractor, hacia abajo, cuando instale o retire la hoja del enganche tipo camisa.



Busque este símbolo. Este símbolo indica precauciones importantes de seguridad. Significa – ¡ATENCIÓN! Su seguridad está en riesgo

ARMADO

HERRAMIENTAS NECESARIAS PARA EL ARMADO

- (1) Llave de 1/2" (12 mm)
- (2) Llaves de 9/16" (14 mm)
- (1) Tenazas

Vea la ilustración de la página 3 y la ilustración a tamaño real de los herrajes en la última página.

1. Junte las dos planchas de los extremos a la hoja usando cuatro pernos de carrocería de 5/16"x 1, cinco arandelas de cierre de 5/16" y cinco tuercas hexagonales de 5/16". Todavía no los ajuste.
2. Introduzca la barra escarificadora a través de las ranuras de las planchas de los extremos. Asegure la barra con pasadores de chaveta de 3/8" x 3/4" y dos horquillas (pequeñas) Ajuste los cuatro pernos que aseguran las planchas de los extremos a la hoja.
3. Coloque el montante del soporte de refuerzo del pivot sobre la cuchilla usando cuatro pernos de carrocería de 3/8"x 1, cuatro arandelas de cierre de 3/8" y cuatro tuercas hexagonales de 3/8". Ajuste.
4. Una el enganche a la estructura usando cinco pernos hexagonales de 3/8"x 2-1/2", 10 arandelas planas de 3/8", cinco arandelas de cierre 3/8" y cinco tuercas hexagonales de 3/8". Ajuste.
5. Sostenga el soporte de chaveta de modo que el orificio de alineación quede hacia abajo. Inserte un tornillo hexagonal de 3/8" x 2-1/2" a través del centro del orificio en el soporte de chaveta y luego por el orificio central en la parte posterior de la estructura. Asegúrelo con una arandela plana de 3/8", una arandela de cierre de 3/8", y una tuerca hexagonal de 3/8". Todavía no los ajuste.
6. Coloque dos pernos en U alrededor del tubo de la estructura y a través del soporte de chaveta. Coloque 4 arandelas de cierre de 3/8" y cuatro tuercas hexagonales de 3/8" sobre los pernos en U. Proceda a alinear el soporte de chaveta de modo que quede en línea con la estructura y ajuste los pernos en U y el tornillo hexagonal central.

7. Una la estructura a la hoja, colocando el soporte de chaveta hacia abajo sobre la varilla del pivot. Coloque la arandela especial sobre la varilla del pivot, luego atravesese una chaveta de 3/16" x 2" por la varilla del pivot
8. Coloque el pasador que bloquea el pivot hacia abajo a través de los orificios en el soporte de chaveta y el plato del pivot. Asegure el pasador que bloquea el pivot con una pasador horquilla de 1/8".

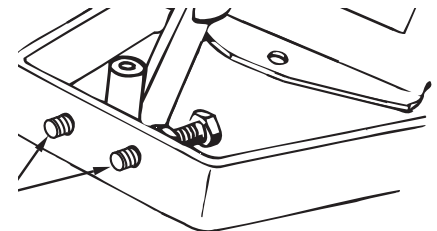


PRECAUCIÓN: Trabe la manija de elevación del tractor, en posición hacia abajo, cuando coloque o quite la hoja del enganche tipo camisa.

CÓMO COLOCAR LA HOJA AL TRACTOR

Consulte el manual del usuario sobre el enganche tipo camisa.

1. Coloque la hoja en el enganche tipo camisa de su tractor usando el pasador del enganche tipo camisa
2. Ajuste los dos pernos estabilizadores y las tuercas de ajuste para evitar que la unión quede floja.
3. Ajuste el enganche tipo camisa de modo que la hoja pueda penetrar la tierra libremente, pero que pueda, al mismo tiempo, ser levantada un mínimo de 12,7 cm sobre el nivel del piso durante el transporte.
4. Se deben aflojar los pernos estabilizadores y las tuercas de ajuste antes de quitar la hoja del enganche tipo camisa.



PERNOS ESTABILIZADORES

ENGANCHE TIPO CAMISA DEL TRACTOR

FUNCIONAMIENTO

La niveladora en forma de caja/hoja niveladora puede ser usada para escarbar y nivelar la grava y la tierra suelta o poco compacta, para rellenar y quitar la nieve. Para mejorar la tracción utilice pesas y/o cadenas en las ruedas

1. Para hacer girar la hoja, levante el enganche tipo camisa de modo que la hoja quede separada del suelo. Quite el pasador que bloquea el pivot para poder hacer girar la hoja hasta una de seis posiciones de fijación.
2. Para rellenar o sacar la nieve, la posición de la hoja puede ser invertida 180 grados y la barra escarificadora y los extremos de la caja quitados de la hoja. No golpee la hoja contra pilas de nieve o tierra a alta velocidad.
3. No quite la barra escarificadora si desea que los extremos de la caja queden unidos a la hoja. Para que la escarificadora esté en una posición no-operativa, colóquela hacia abajo y ensámblela nuevamente a los extremos de la caja usando los pasadores de chaveta.
4. Conduzca el tractor a una velocidad que esté de acuerdo con las condiciones y el trabajo que se está realizando. Cuando esté nivelando con la hoja, el conducir a baja velocidad permitirá que el material que está suelto sea colocado de forma más pareja en zonas bajas.


MANTENIMIENTO/ALMACENAMIENTO

1. Verifique que no haya pernos sueltos luego de cada uso.
2. Haga girar la hoja, la parte de arriba hacia abajo, cuando el borde inferior esté gastado substancialmente.
3. Quite todo el polvo y óxido y déle un retoque de pintura antes de guardarla.
4. Guárdela en un lugar seco.

CONSIGNES DE SÉCURITÉ

Tout appareil mécanique risque de provoquer des blessures si ce dernier n'est pas utilisé correctement ou si l'utilisateur ne sait pas comment l'utiliser. Faites preuve de prudence à tout moment lorsque vous utilisez un appareil mécanique.

1. Lisez ce manuel d'utilisation et les manuels d'utilisation de votre véhicule et de la chape d'attelage avant d'utiliser cette lame.
2. Ne permettez pas aux enfants de conduire le véhicule ou d'utiliser la lame.
3. Ne permettez pas aux adultes de conduire le véhicule ou d'utiliser la lame sans les instructions appropriées.
4. Ne permettez à personne de monter sur la lame.
5. Avant de baisser et d'utiliser la lame, assurez-vous que personne ne se trouve dans le périmètre immédiat d'utilisation.
6. Baissez la lame lorsque vous laissez le véhicule sans surveillance.
7. Le freinage et la stabilité du véhicule peuvent être affectés par l'installation de cette lame. Conduisez lentement quand le cultivateur à disques se trouve dans la position de transport. Demeurez à l'écart des pentes prononcées.
8. Après avoir heurté un objet, arrêtez-vous et vérifiez qu'il n'y a pas de dégâts. Réparez les dégâts avant de continuer à utiliser le véhicule.
9. Maintenez tous les écrous et les verrous bien serrés et assurez-vous que l'appareil est en bon état de fonctionnement et que son utilisation demeure sécuritaire.
10. Bloquez toujours le levier de manœuvre du tracteur en position baissée lorsque vous installez ou retirez la lame de la chape d'attelage.



Cherchez ce symbole qui indique des précautions de sécurité importantes. Il signifie – Attention ! Soyez vigilant !! Votre sécurité en dépend.

MONTAGE

OUTILS NÉCESSAIRES POUR LE MONTAGE


- (1) Clé à écrous de 1/2" (12 mm)
- (2) Clés à écrous de 9/16" (14 mm)
- (1) Pincés

Reportez à l'illustration de la page 6 et le tableau des pièces de quincaillerie de taille réelle dans la page suivante.

1. Montez les deux flasques latéraux (7) et la lame (4) avec quatre boulons de carrosserie de 5/16" x 1", quatre rondelles de blocage de 5/16" et quatre écrous hexagonaux de 5/16". Ne pas les serrez pour l'instant.
2. Montez le scarificateur (6) à travers les fentes des flasques latéraux. Fixez le scarificateur avec deux axes de chape de 3/8" x 3/4" et deux clavettes de 3/32" (petites). Serrez les quatre boulons qui fixent les flasques latéraux à la lame.
3. Montez le support pivotant de renforcement (3) et la lame (4) en utilisant quatre boulons de carrosserie de 3/8" x 1", quatre rondelles de blocage de 3/8" et quatre écrous hexagonaux de 3/8". Serrez.
4. Montez l'attelage (1) au châssis (2) en utilisant cinq boulons hexagonaux de 3/8" x 2-1/2", dix rondelles plates de 3/8", cinq rondelles de blocage de 3/8" et cinq écrous hexagonaux de 3/8". Serrez.
5. Soutenez le support de chape (5) afin que le trou d'alignement demeure orienté vers le bas. Insérez un boulon hexagonal de 3/8" x 2-1/2" à travers le trou central du support de chape puis, à travers le trou central de l'arrière du châssis. Fixez avec une rondelle plate de 3/8", une rondelle de blocage de 3/8" et un écrou hexagonal. Ne pas les serrez pour l'instant.
6. Montez deux boulons en U (11) autour du tube du châssis et à travers le support de chape. Montez quatre rondelles de blocage de 3/8" et quatre écrous hexagonaux dans les boulons en U. Alignez

le support de chape de manière qu'il soit aligné avec le châssis et serrez les boulons en U et le boulon hexagonal central.

7. Assemblez le châssis et la lame en introduisant le support de chape dans la tige pivotante. Placez la rondelle spéciale (22) dans la tige pivotante, puis montez la clavette de 3/16" x 2" à travers la tige pivotante.
8. Insérez la goupille d'arrêt (17) à travers les trous dans le support de chape et la plaque pivotante. Fixez la goupille d'arrêt avec la goupille fendue de 1/8".

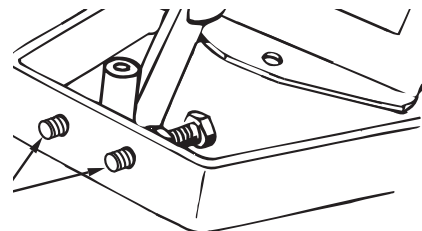


ATTENTION : Bloquez toujours le levier de manœuvre du tracteur en position baissée quand vous installez ou retirez la lame de la chape d'attelage.

FIXER LA LAME AU TRACTEUR

Reportez-vous au manuel d'utilisation de votre chape d'attelage.

1. Attachez la lame à la chape d'attelage dans votre tracteur en utilisant la goupille d'attelage.
2. Serrez les deux boulons de fixation et les contre-écrous de manière à ce que l'accrochage soit bien ferme.
3. Réglez la chape d'attelage de manière à ce que la lame puisse s'abaisser au dessous du niveau du sol, mais puisse aussi être élevée un minimum de 5 po. (13 cm) au-dessus du sol pour le transport.
4. Les boulons de fixation et les contre-écrous doivent être desserrés avant de retirer la lame de la chape d'attelage.



BOULONS DE FIXATION

CHAPE D'ATTACHEMENT DU TRACTEUR

UTILISATION

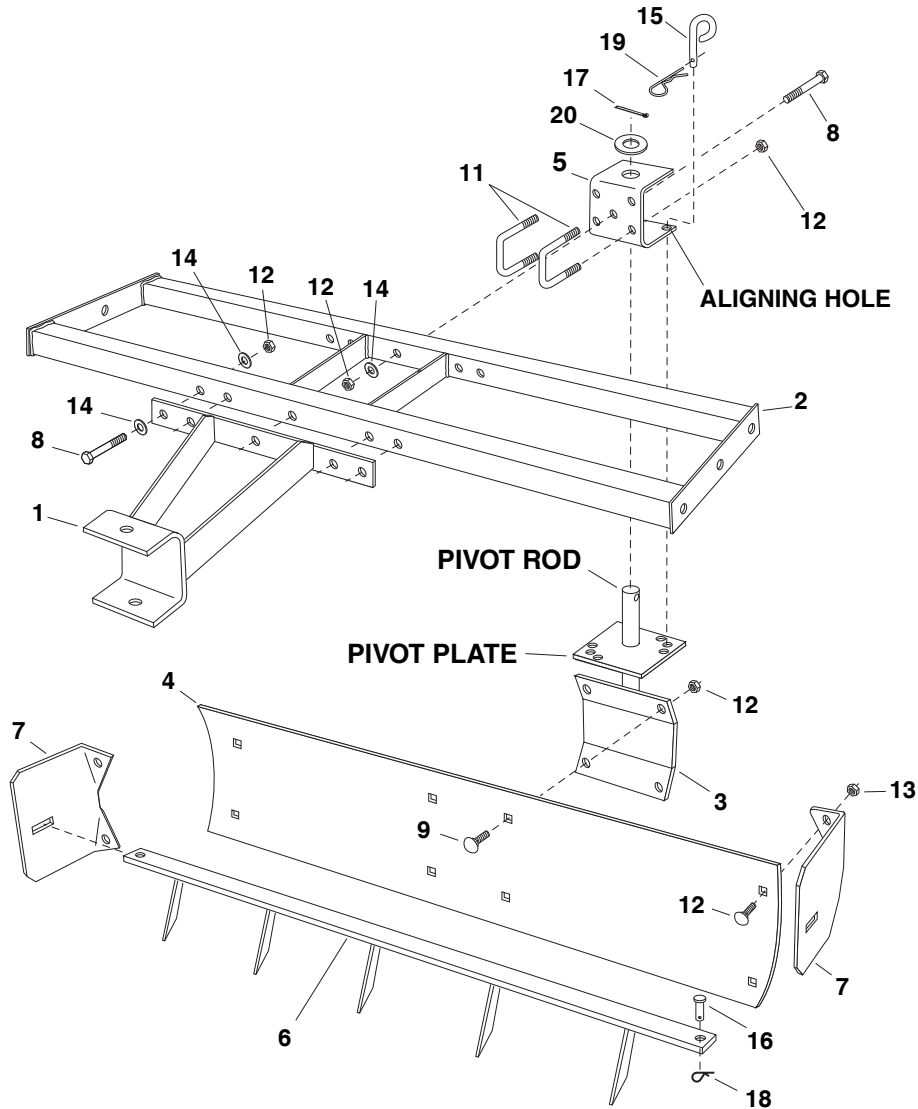
La décapeuse/lame niveleuse peut être utilisée pour gratter et niveler le gravier et la terre légèrement compactée, pour remblayer et pour déblayer la neige. Pour une meilleure traction, utilisez des masses d'alourdissement et/ou des chaînes à neige.

1. Pour pivoter la lame, levez la chape d'attelage de manière à ce que la lame soit au dessus du sol. Retirez la goupille d'arrêt pour faire tourner la lame dans l'une des ses six positions.
2. Pour remblayer un terrain et déblayer la neige, la position de la lame peut être renversée de 180 degrés et le scarificateur et les flasques latéraux enlevés. Ne reculez pas la lame dans des tas de neiges ou de terre à haute vitesse.
3. Ne retirez pas le scarificateur si les flasques latéraux restent fixés à la lame. Pour mettre le scarificateur en position de repos, renversez-le et rattachiez-le aux flasques latéraux avec les axes de chape.
4. Conduisez le tracteur à une vitesse adaptée aux conditions et au type de travail effectué. Au moment de niveler avec la lame, une plus basse vitesse permettra que les matériaux se déposent de manière plus régulière dans les renforcements et les cavités du terrain.

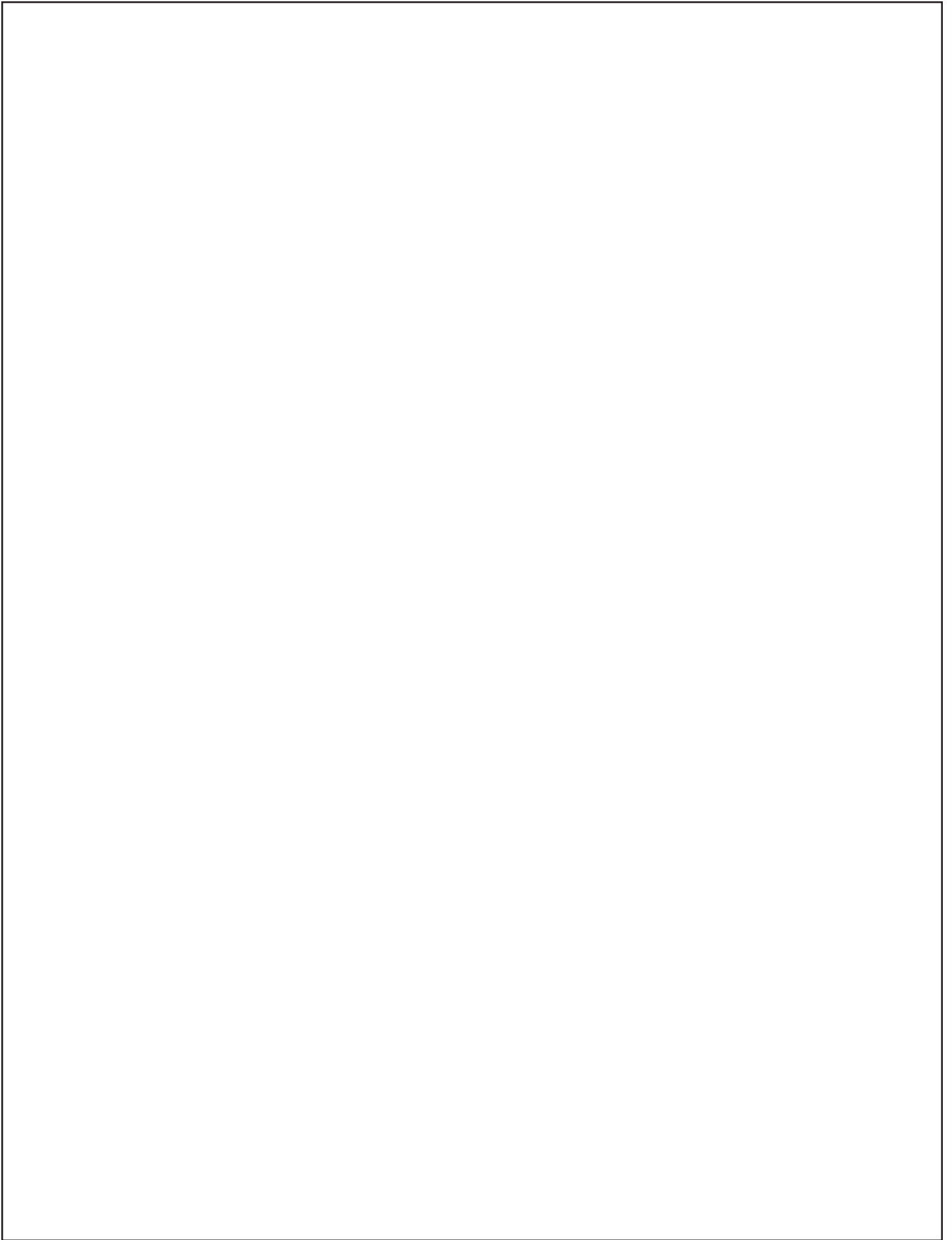
ENTRETIEN / REMISAGE

1. Assurez-vous qu'il n'y a pas de boulons mal serrés après chaque utilisation.
2. Renversez la lame de haut en bas quand elle est trop usée.
3. Retirez toute saleté et rouille et retouchez avec de la peinture avant de le stocker.
4. Remisez dans un endroit sec.

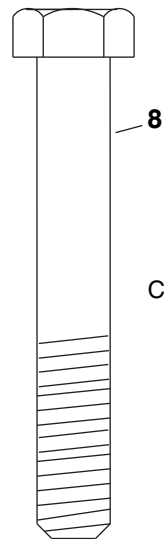
REPAIR PARTS FOR MODEL 45-02651 - BOX SCRAPER/GRADER BLADE



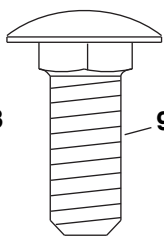
REF. NO.	PART NO.	QTY.	DESCRIPTION	REF. NO.	PART NO.	QTY.	DESCRIPTION
1	63656	1	Hitch Assembly	12	HA21362	14	Nylock Nut, 3/8-16 Thread
2	64279	1	Frame Assembly	13	47810	4	Nylock Nut, 5/16-18 Thread
3	63506	1	Pivot Reinforcement Bracket Assembly	14	43070	11	Washer, 3/8" Std. Wrt.
4	24233	1	Blade	15	43038	1	Pivot Lock Pin
5	24231	1	Clevis Bracket	16	44044	2	Clevis Pin, 3/8" x 3/4" Lg.
6	63507	1	Scarifier Assembly	17	46855	1	Cotter Pin, 3/16" x 2" Lg.
7	24237	2	Box End Plate	18	43055	2	Hairpin Cotter, 3/32" #3
8	43432	6	Hex Bolt, 3/8-16 x 2-1/2" Lg.	19	43343	1	Hairpin Cotter, 1/8" #4
9	43350	4	Carriage Bolt, 3/8-16 x 1" Lg.	20	23336	1	Washer, Special
10	44326	4	Carriage Bolt, 5/16-18 x 1" Lg.		48286	1	Owners Manual
11	46853	2	U-Bolt, 3/8-16				



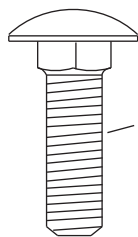
FULL SIZE HARDWARE CHART



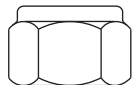
3/8" x 2-1/2"
HEX BOLT
(6 pcs.)



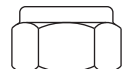
3/8" x 1"
CARRIAGE BOLT
(4 pcs.)



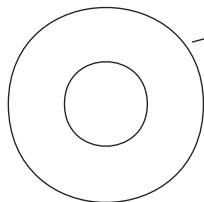
5/16" x 1"
CARRIAGE BOLT
(4 pcs.)



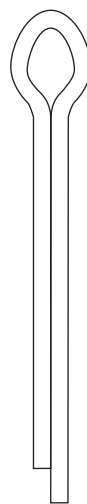
3/8" NYLOCK NUT
(14 pcs.)



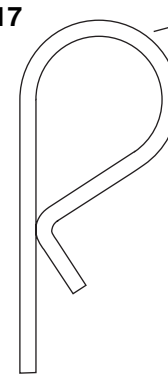
5/16" NYLOCK NUT
(4 pcs.)



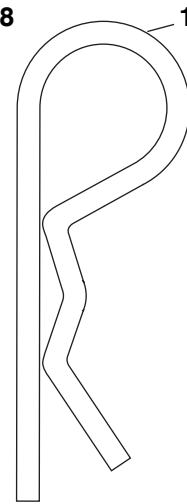
3/8" WASHER
(11 pcs.)



3/16" COTTER
PIN (1 pc.)



3/32" HAIRPIN
COTTER (2 pcs.)



1/8" HAIRPIN
COTTER (1 pc.)

SpeedEPart *the fastest way to purchase parts* www.speedepart.com

REPAIR PARTS

Agri-Fab, Inc.
303 West Raymond
Sullivan, IL. 61951
217-728-8388
www.agri-fab.com